

Design by Francesc Rifé

**HANNA**

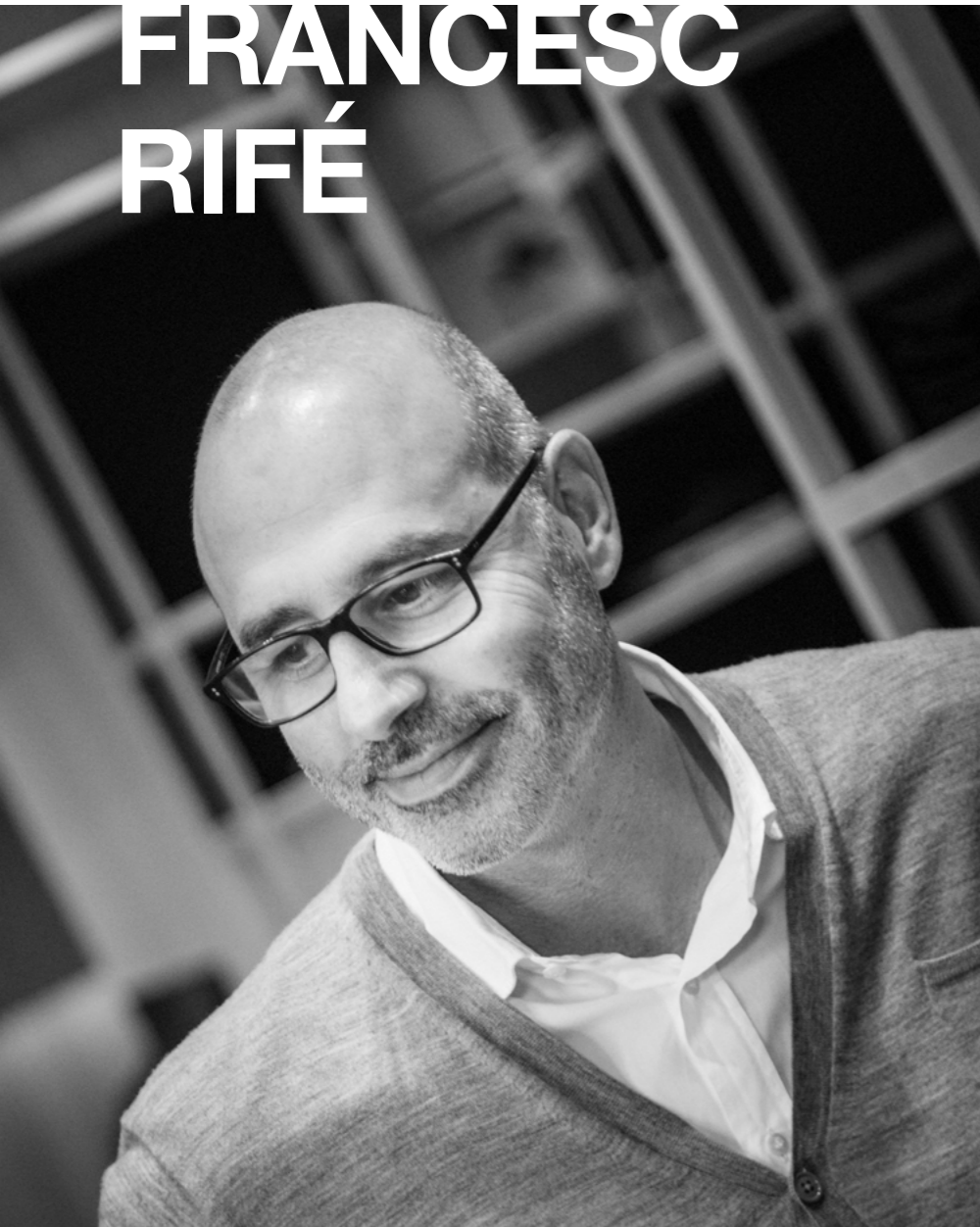
**AKABA**  
Motion and Emotion



H A  
N A

DESIGN BY

# FRANCESC RIFÉ



His career as an interior and industrial designer begins during the period of his academic training through various collaborations with architecture and design studios. He also assumes personal projects.

In 1994 he founded his own studio in Barcelona and currently leads a team of professionals trained in various fields of design.

His projects, national and international, range from interior to industrial design in the commercial and private sectors. The studio also has considerable experience in graphic design projects, photography and art direction. Its design philosophy is based on the spatial and geometric proportion.

Throughout his career Rifé has received many prizes in the field of design, like ContractWorld Awards, ICFF Editors Awards, Ascer Prizes, and FAD Awards. Also, he has been nominated for the National Design Awards and the Delta Awards for Industrial Design.

His work has been widely reported in the press and specialized publications and books nationally and internationally. Also several books that collect his most outstanding works have been published.

Currently he combines teaching with an active role in workshops, meetings, and conferences throughout the Spanish territory and internationally.

## ESP

Esta nueva colaboración con la firma Akaba nos presentaba un nuevo reto: una empresa dedicada al sector de la oficina y contract quería un diseño más de hogar, una pieza que les faltaba en su colección.

El resultado es la silla Hanna, una pieza femenina de líneas puras, racionales y sencillas. Hemos conseguido darle carácter a la pieza con hasta cuatro patas diferentes en materiales como la madera, aluminio y estructura tubular. Las cuatro patas resultan en cuatro tipologías de sillas y funcionalidades.

En el caso de las patas de madera, existen dos alturas convirtiendo una de ellas en una butaca baja.

La pieza invita al recogimiento y su diseño ergonómico la hace compatible en hogar, contract y office.

## ENG

This new cooperation with Akaba represents an exciting challenge. A company focused in the office and contract sector that wanted a softer touch, a design that was missing from their collection.

The result is Hanna, a chair designed with pure, rational and simple lines.

We managed to give the design character with three different legs styles offered in three materials wood, aluminum and steel. There are four types of chair including the lounge height chair with wood legs to compliment the matching Hanna coffee table.

A clever mixture of comfort and ergonomic design makes Hanna a natural choice for either the office or contract sector but feels just as comfortable in the home.

## FR

Cette nouvelle collaboration avec la firme Akaba nous présent un nouveau défi : une entreprise dédié au secteur des bureaux et contract voulait un design plus d'habitat, une pièce qui manquait dans leur collection.

Le résultat est la chaise Hanna, une pièce féminine avec des lignes rationnelles, simples et pures. Nous avons réussi à donner du caractère à la chaise avec les quatre pieds que nous proposons en différents matériels comme le bois, l'aluminium et la structure lège.

Pour les pieds en bois, nous avons deux hauteurs différentes. Nous pouvons avoir un fauteuil bas.

La pièce invite au recueillement et grâce a son design ergonomique, le fauteuil est compatible pour l'habitat, le contract et le bureau.

## EUS

Akaba firmarekin lankidetz berri honek, erronka berri bat aurkezten digu: contract eta bulegoko sektorean aditua den diseinuzko empresa honek, bere bilduman ez duen pieza berri bat sortzea, eroso eta etxekoa dena.

Emaitza Hanna aulkia dugu, lerro garbiak dituen pieza bat, arrazionala eta sinplea. Material desberdinez egindako lau hanka mota dituen, zura, aluminioa edo altzairua, funtzionalidade desberdinak eskaintzen dituenak.

Egurrezko hanken kasuan, bi altueratako aulkia dugu, besaulkia itxaron aulkia bihurtzeko aukera izanik.

Pieza honek esertzea gonbidatzen du. Bere diseinu ergonomikoa, etxerako, contract edo bulegorako aukera ezin hobea da.



Н

Who

is

banda?

**H A**  
**N A**

CANTILEVERED



*Hanna  
pleasing  
on the eye*

Hanna siempre  
mira a los ojos

Hanna toujours  
regarde droit dans  
les yeux

Hanna beti begietara  
begira



# H A NNA

Classic,  
contemporary,  
complexity made  
to look simple

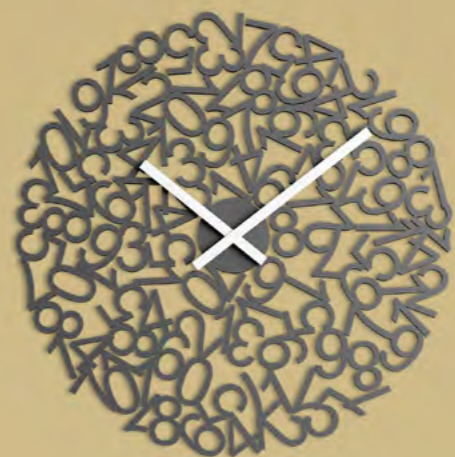
Clásica y contemporánea  
Sencilla y compleja

Classique et contemporaine  
Simple et complexe

Klasikoa eta garaikidea  
Sinplea eta konplexua







*At any  
time of  
day, it  
welcomes  
you*

Aunque llegues tarde, te  
espera con una sonrisa

Elle t'attend toujours avec  
un sourire, même si tu es  
en retard

Berandu iristen bazara ere,  
iribarre batekin zain

**H A**  
**NNA**

**A timeless  
design,  
never out  
of place**

Diseño atemporal, que huye  
de toda clase de etiqueta y  
tendencia

Un design atemporel, qui fuit de  
tout tendance et ne veut pas être  
catalogué

Diseinu denboragabea, protokolo  
eta joera mota guztietatik ihesi





# A

**H A**  
**N A**  
S W I V E L



*Comfortable  
in any  
setting*

Le apasiona conocer  
nuevos lugares

Elle adore connaitre  
des nouveaux endroits

Leku berriak ezagutzea  
maite du





# H A N A

## Harmony in colours, textures and materials

Armonía en colores,  
texturas y materiales

Harmonie dans les  
couleurs, textures et  
matériels

Materiale, kolore eta  
ehunduren harmonia

H A  
NNA WOOD

*It's a  
talking  
point*

Es una buena  
conversadora  
Elle adore converser  
Mintzatzaile ona da





Cozy and comfortable thanks to its enveloping structure

Acogedora y cómoda gracias a su estructura envolvente

Agréable et confortable, grâce à sa structure enveloppante

Erosoa eta goxoa, eserleku inguratzaila delata eta





A

H A  
NNA  
W O O D



*Always  
inviting*

Siempre acepta una  
invitación

Toujours accepte une  
invitation

Gonbidapen guztiak  
onartzen ditu

NNA



# H A NNA

Stylish and  
elegant  
down to the  
last detail

Elegante hasta en el  
más mínimo detalle

Élegant jusque dans les  
moindres détails

Dotorea, xehetasun  
guztiak zaintzen ditu







# H A NNA

With a seductive  
character  
Suggestive and  
persuasive

Carácter seductor  
Sugerente y persuasiva

Elle a un caractère séduisant  
Suggestive et persuasive

Xarmagarria  
Irakokitzailea eta erakargarria



# H A NNA

*It has a  
mysterious  
side*

Tiene un lado misterioso  
Elle a un côté mystérieux  
Alde misterioitsua du







H A  
N A

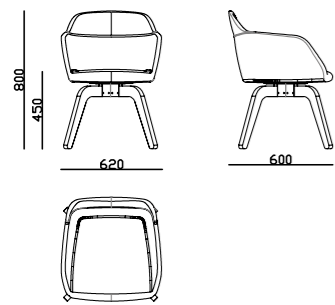
Pure and  
rational lines  
that invite  
contemplation

Líneas puras y racionales que  
invitan al recogimiento

Des lignes pures et rationnelles  
qu'invite au recueillement

Lerro garbi eta arrazionalak  
esertzera gonbidatzen dute





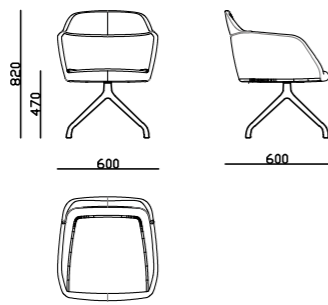
## HANA WOOD

HANA WOOD. Armchair, birch plywood legs 30 mm thick, matt varnished, upholstered beech wood shell in fabric or leather.

HANA MADERA. Silloncito con brazos, estructura de madera contrachapada de abedul de 30 mm de espesor barnizada mate, carcasa de madera de haya contrachapada tapizada en tela o piel.

HANA BOIS. Fauteuil avec accoudoirs, structure en bois contreplaqué de bouleau de 30 mm d'épaisseur vernis en mat, carcasse en bois d'hêtre contreplaqué recouvert de tissu ou cuir.

HANA EGURRA. Besoaulkia, urkizko estruktura kontraxapatua barnizatua 30 mmko lodierarekin. Karkasa, pago-zurezko kontraxapatua tapizatua oihal edo larruzkoa.



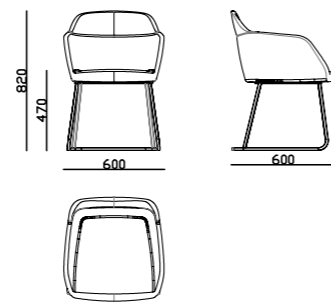
## HANA SWIVEL

HANA SWIVEL. Swivel armchair, pyramidal swivel in injected aluminium, powder coated or polished, upholstered beech wood shell in fabric or leather.

HANA PIRAMIDAL. Silloncito con brazos, estructura piramidal en aluminio inyectado pintado con giro, carcasa de madera de haya contrachapada tapizada en tela o piel.

HANA PIVOTANT. Fauteuil avec accoudoirs, structure pivotant en aluminium injecté peint, carcasse en bois d'hêtre contreplaqué recouvert de tissu ou cuir.

HANA PIRAMIDAL. Besoalkia, bira ematen duen aluminiozko estruktura piramidala margotua. Karkasa, pago-zurezko kontraxapatua tapizatua oihal edo larruzkoa.



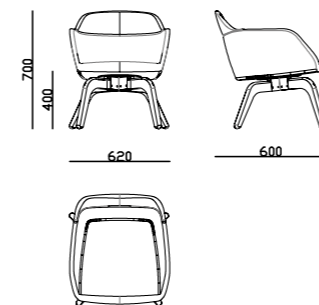
## HANA CANTILEVERED

HANA CANTILEVERED. Armchair with cantilevered steel structure, powder coated, upholstered beech wood shell in fabric or leather.

HANA PATÍN. Silloncito con brazos, estructura con base patín de acero pintado, carcasa de madera de haya contrachapada tapizada en tela o piel.

HANA LUGE. Fauteuil avec, structure avec base de patin en acier peint, carcasse en bois d'hêtre contreplaqué recouvert de tissu ou cuir.

HANA PATIN. Besoalkia, altzairuzko patin estruktura margotua. Karkasa, pago-zurezko kontraxapatua tapizatua oihal edo larruzkoa.



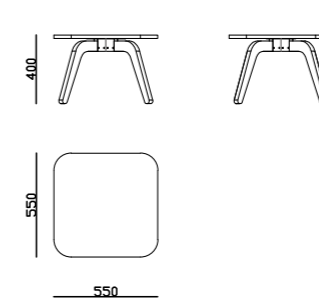
## HANA LOUNGE

HANA LOUNGE. Lounge armchair, birch plywood legs 30 mm thick, matt varnished, upholstered beech wood shell in fabric or leather.

HANA ESPERA. Silloncito de espera con brazos, estructura de madera contrachapada de abedul de 30 mm de espesor barnizada mate, carcasa de madera de haya contrachapada tapizada en tela o piel.

HANA LOUNGE. Fauteuil d'attente avec accoudoirs, structure en bois contreplaqué de bouleau de 30 mm d'épaisseur vernis en mat, carcasse en bois d'hêtre contreplaqué recouverte de tissu ou cuir.

HANA LOUNGE. Itxarote besoalkia, urkizko estruktura kontraxapatua barnizatua 30 mmko lodierarekin. Karkasa, pago-zurezko kontraxapatua tapizatua oihal edo larruzkoa.



## HANA TABLE

HANA TABLE. Melamine top 550x550 mm. Birch plywood legs 30 mm thick matt varnished.

MESA HANNA. Mesa de 550 x 550 mm con encimera de melamina y estructura de madera contrachapada de abedul de 30mm barnizada mate.

TABLE HANNA. Table de 550x550 mm avec plateau en mélaminé et structure en bois contreplaqué de bouleau de 30 mm vernis mat.

HANA MAHAIA. Hanna mahaia, 550x550 mm, gaina melaminazkoa eta estruktura urkizko kontraxapatua barnizatua 30mmko lodierarekin.



AKABA, S.A.  
ATALLU KALEA 14.  
E-20170 USURBIL. SPAIN.  
TEL.: + 34 943 37 22 11  
FAX: + 34 943 37 10 52

e-mail: [akaba@akaba.net](mailto:akaba@akaba.net)  
[www.akaba.net](http://www.akaba.net)

## AKABA

### Motion and Emotion

for a different way of doing things // por una forma distinta de hacer las cosas // faire les choses différemment // gauzak modu desberdin batean egiten ditugulako.

### Acknowledgements

#### Agradecimientos

#### Des Reconnaissances

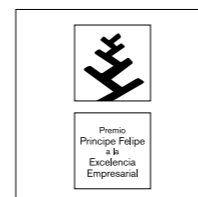
#### Eskerrak

Hotel Villa Soro  
Centro Carlos Santamaría  
Hotel Iriarte Jauregia  
Araeta Sagardotegia  
Depósito de Aguas de Ulía

Graphic design  
and photography:  
Hasitago  
[www.hasitago.com](http://www.hasitago.com)



AKABA National  
Design Award  
2000



AKABA "Principe  
Felipe" Award  
to the Business  
Excellence 2002



ISO 9001



ISO 14001



Ecodesign ISO 14006

Declaración Ambiental de Producto +  
**Contribución LEED**  
Environmental Product Declaration +  
**LEED Contribution**







**AKABA**  
Motion and Emotion